

cena projektu 2500zł

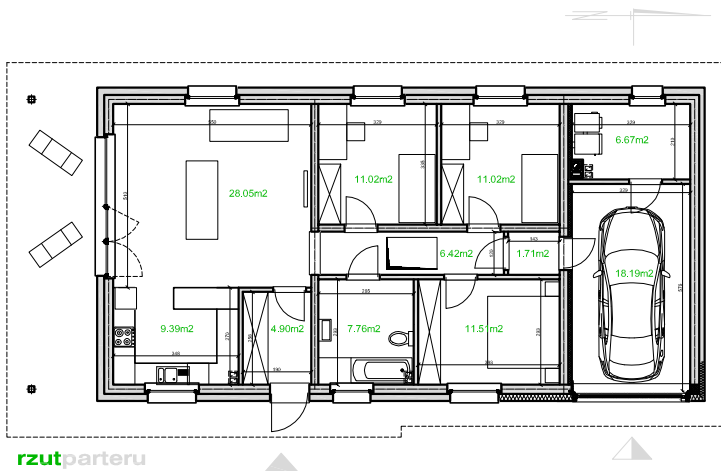


Powierzchnia użytkowa: **98.45m²**
Powierzchnia użytkowa łącznie: 116.64m²
Powierzchnia zabudowy: 146.85m²
Wysokość do kalenicy: 6.42m
Kąt nachylenia dachu: 30°
Zapotrzebowanie na energię: 36kWh/m² * SEZON

ekotypowy32

Technologia:

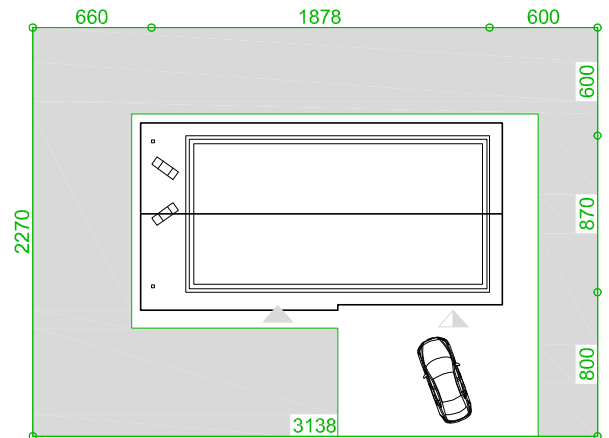
Fundament: ława fundamentowa lub płyta fundamentowa 25cm beton + 15cm XPS + 10cm EPS
Ściany: dwuwarstwowe- bloczek beton komórkowy 24cm + 20cm EPS 0,031
Stropy: monolityczne żelbetowe, gr. 15cm
Dach: drewniany lub płyta żelbetowa, pokrycie blacha płaska lub dachówka
C.O.: kocioł gazowy, ogrzewanie elektryczne
Wentylacja: grawitacyjna lub mechaniczna z rekuperacją



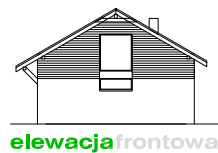
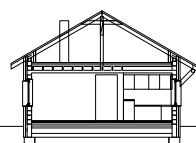
PARTER

1 HOLL	4.90
2 KUCHNIA	9.39
3 SALON	28.05
4 KORYTARZ	6.42
5 KORYTARZ	1.71
6 POKÓJ	11.02
7 POKÓJ	11.02
8 ŁAZIENKA	7.76
9 POKÓJ	11.51
10 POM.GOSP.	6.67
SUMA:	98.45m ²
= GARAŻ	18.19m ²

rzut parteru



elewacja południowa



elewacja frontowa

