

cena projektu 2500zł



Powierzchnia użytkowa: **98.45m²**

ekotypowy32

Powierzchnia użytkowa łącznie: 116.64m²

Powierzchnia zabudowy: 146.85m²

Wysokość do kalenicy: 6.42m

Kąt nachylenia dachu: 30°

Zapotrzebowanie na energię: 36kWh/m² * SEZON

Technologia:

Fundament: ława fundamentowa lub płyta fundamentowa 25cm beton + 15cm XPS + 10cm EPS

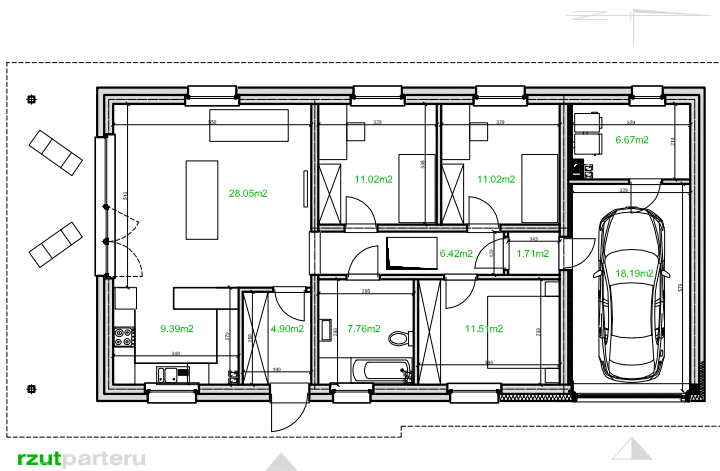
Ściany: dwuwarstwowe- bloczek beton komórkowy 24cm + 20cm EPS 0,031

Stropy: monolityczne żelbetowe, gr. 15cm

Dach: drewniany lub płyta żelbetowa, pokrycie blacha płaska lub dachówka

C.O.: kocioł gazowy, ogrzewanie elektryczne

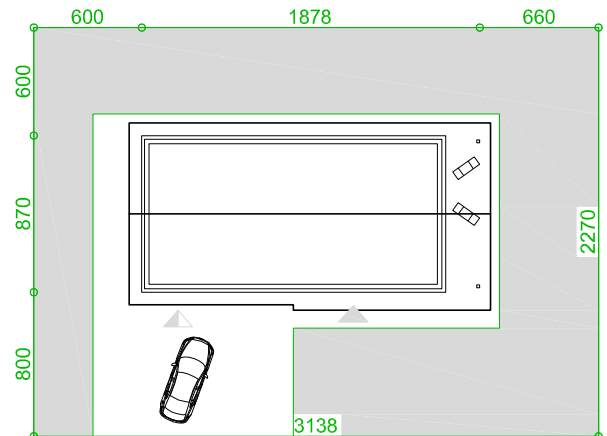
Wentylacja: grawitacyjna lub mechaniczna z rekuperacją



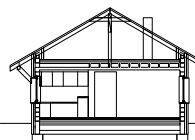
PARTER

1 HOLL	4.90
2 KUCHNIA	9.39
3 SALON	28.05
4 KORYTARZ	6.42
5 KORYTARZ	1.71
6 POKÓJ	11.02
7 POKÓJ	11.02
8 ŁAZIENKA	7.76
9 POKÓJ	11.51
10 POM.GOSP.	6.67
SUMA:	98.45m ²
= GARAŻ	18.19m ²

rzut parteru



elewacja południowa



elewacja frontowa

