



ekotypowy 10 Iustro

Powierzchnia użytkowa: **128,7m²**

Powierzchnia z garażem i pow. usługową: 170,3m²

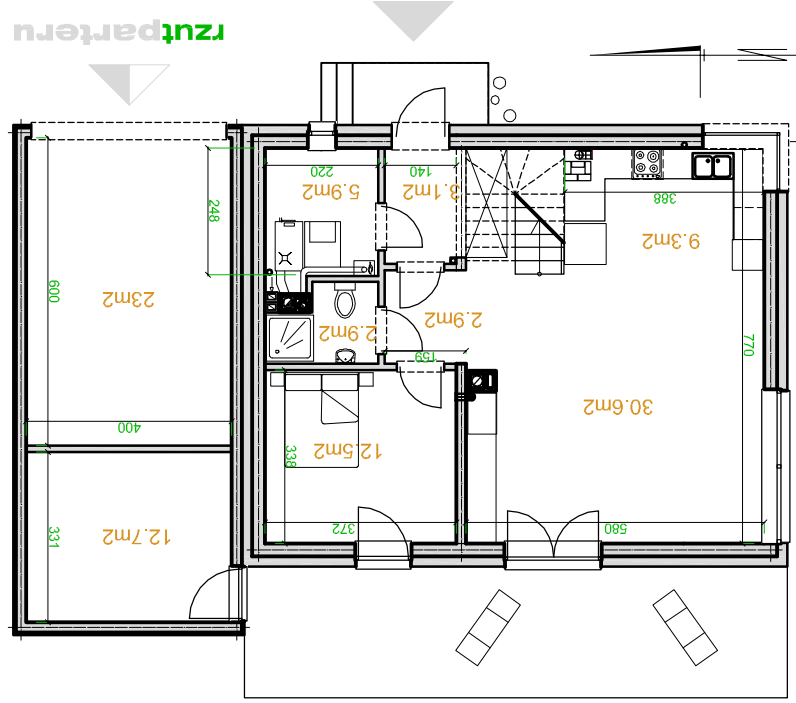
Powierzchnia zabudowy: 135,4m²

Kąt nachylenia dachu: 30°

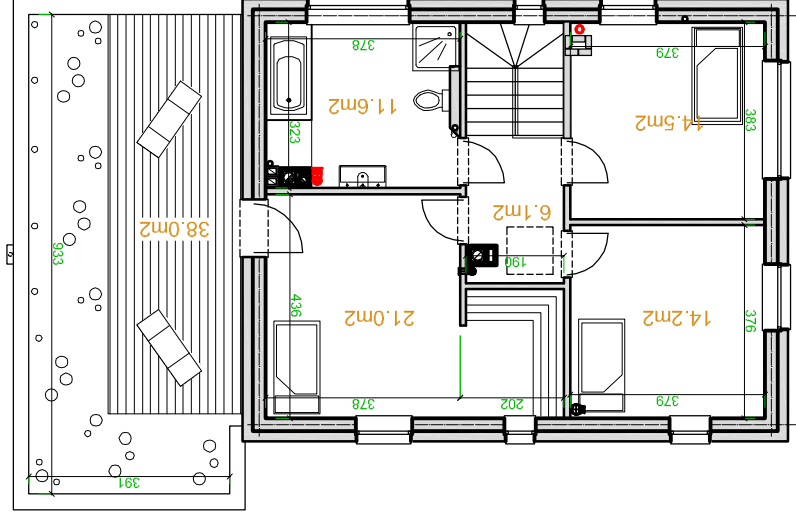
Zapotrzebowanie na energię: < 30kWh/m²

Technologia:

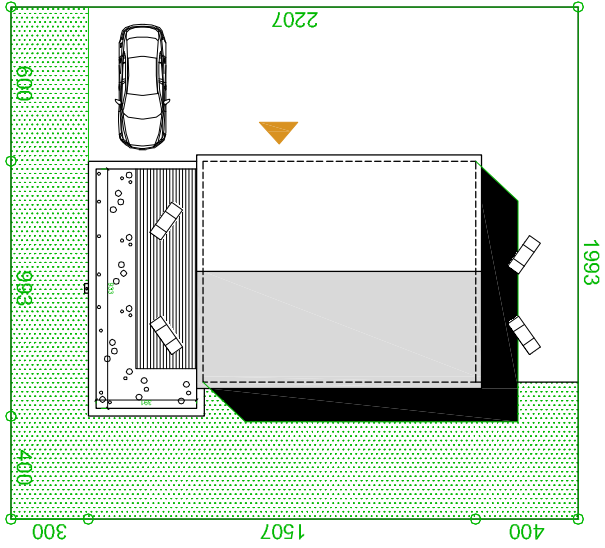
Fundament: ława fundamentowa lub płyta fundamentowa 25cm beton + 20cm XPS + 10cm EPS
 Ściany: dwuwarstwowe-bloczek beton komórkowy 24cm + 25cm EPS 0,031
 Stropy: monolityczne żelbetowe, gr. 15cm
 Dach: drewniany, dachówka, izolacja wełna mineralna 2 x 20cm 0,031
 C.O.: ogrzewanie elektryczne + fotowoltaika
 Wentylacja: grawitacyjna lub mechaniczna z rekuperacją



rzut parteru



rzut piętra



elewacja frontowa

elewacja boczna

