

ZESTAWIENIE POW. UŻYTKOWEJ
WG. NORMY PN-ISO 9836:1997 i
wyszczególnionych Rozporządzenia w sprawie
szczegółowego zakresu i formy projektu
budowlanego §11.2. 2)

PARTER	
1 KORYTARZ	8,22
2 ŁAZIENKA	3,12
3 POKÓJ	9,23
4 SALON	21,77
5 KUCHNIA	9,11
6 SCHOWEK	2,58

SUMA: 54,03m²

PIĘTRO	
1 KORYTARZ	4,73
2 ŁAZIENKA	5,84
3 GARDEROBA	4,38
4 POKÓJ	13,68
5 POKÓJ	10,27
6 POKÓJ	10,27

SUMA: 49,17 m²

ŁĄCZNA POW. UŻYTKOWA
103,2m²

POW. UŻYTKOWA DO PPHP
103,2m²

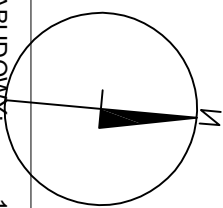
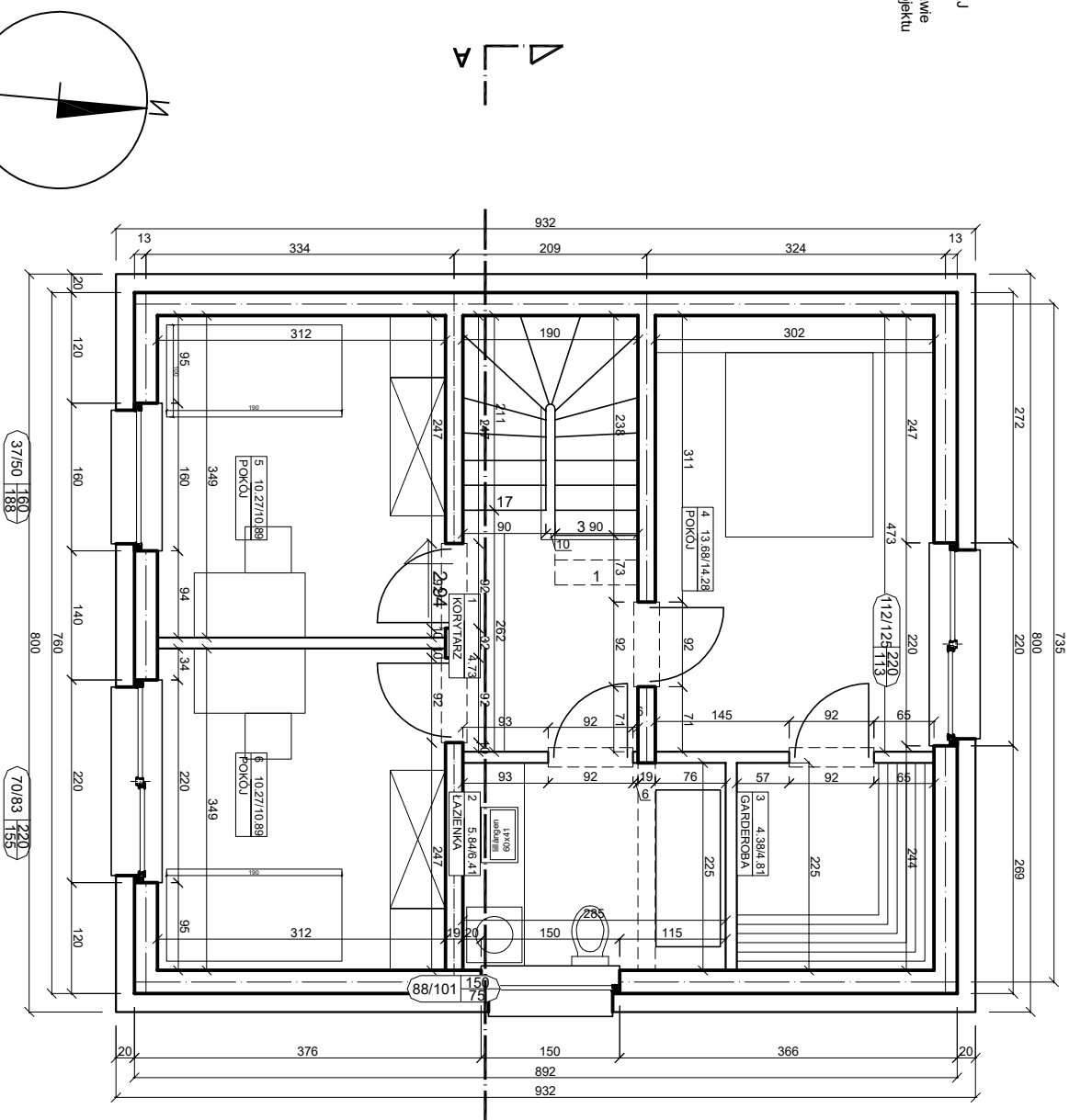
+ 0,79m² uwzględniona pow. piły
oknach i drzwiach
głębsze niż 0,13m

== 104,00m²

POWIERZCHNIA ZABUDOWY:
POWIERZCHNIA CAŁKOWITA:
POWIERZCHNIA UŻYTKOWA:

PARTER:
PODDASZE:

174,54m²
149,08m²
103,2m²
54,03m²
49,17m²



ekoTypowy #26 podstawa
RYSUNEK POGŁADOWY JEST WŁASNOŚCIĄ
DOMY PASYWNE EKOTYPOWE.PL SP. Z O.O.
typowe.projekty@gmail.com tel. 517 301 336