

Powierzchnia użytkowa: **128.57m²**

ekotypowy67

Powierzchnia użytkowa łącznie: 128.57m²

Powierzchnia zabudowy: 93.09m²

Wysokość do kalenicy: 8.57m

Kąt nachylenia dachu: 40°

Zapotrzebowanie na energię: <30kWh/m² *

Technologia:

Fundament: ława fundamentowa lub płyta fundamentowa 25cm beton + 20cm XPS + 10cm EPS

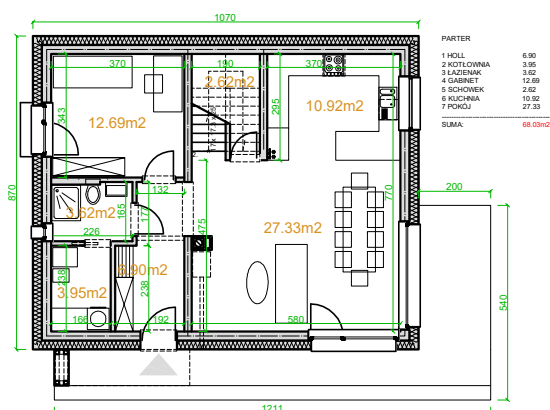
Ściany: dwuwarstwowe- bloczek beton komórkowy 24cm + 25cm EPS 0,031

Stropy: monolityczne żelbetowe, gr. 15cm

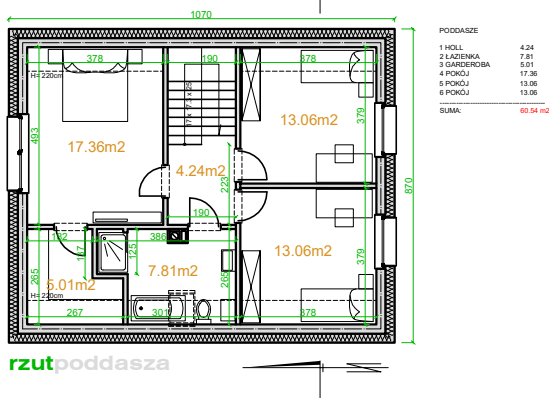
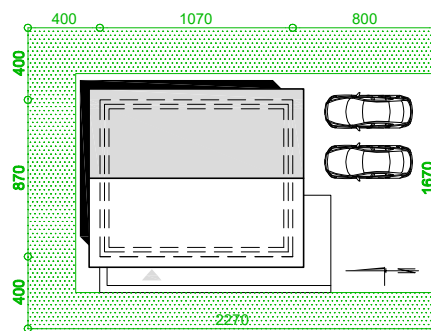
Dach: drewniany, dachówka, izolacja wełna mineralna 2 x 20cm 0,031 na stropie

C.O.: ogrzewanie gazowe lub pompa ciepła

Wentylacja: grawitacyjna lub mechaniczna z rekuperacją



rzut parteru



rzut poddasza

